

ОБЩЕСТВО С ОГРАНИЧЕННОЙ ОТВЕТСТВЕННОСТЬЮ
Фирма «Газприборавтоматика»

УТВЕРЖДАЮ

Главный инженер

ООО Фирмы

«Газприборавтоматика»

О.Р. Рамкулов



30 сентября 2013

Имитатор блоков

Инструкция по монтажу

ЗИ4.471.223 ИМ

86529 ТУ 01.10.2013г

Настоящая инструкция предназначена для проведения монтажных работ по замене блоков редуцирования БРМ, БРЗ, БРПГ, БРС их имитаторами на время проведения пневмо- и гидронспытаний трубопроводов узлов редуцирования на объектах линейной части магистральных газопроводов.

Монтаж и демонтаж имитатора должен проводиться аттестованным в установленном порядке обслуживающим персоналом только после детального ознакомления с настоящей инструкцией и руководствами по эксплуатации на блоки редуцирования: БРЗ - ЗИ2.501.006 РЭ, БРС - ЗИ2.501.012 РЭ, БРПГ - ЗИ2.501.018 РЭ, БРМ - ЗИ2.501.019 РЭ.

1 Общие указания

1.1 Имитатор блоков редуцирования используют в качестве проставки для установки блоков БРМ, БРЗ, БРПГ, БРС.

1.2 Имитатор предназначен для эксплуатации в помещениях или под навесом при отсутствии прямого воздействия атмосферных осадков при температуре окружающего воздуха от минус 40 до плюс 50 °С и верхнем значении относительной влажности окружающего воздуха 95% при температуре плюс 35 °С.

1.3 Климатическое исполнение У2 по ГОСТ 15150-69.

1.4 Срок службы имитатора блоков до списания 30 лет.

1.5 В соответствии с типоразмерами блоков выпускаются имитаторы с условными проходами – DN 25, 50, 100, 150, 200 и условное давление PN100.

Исполнения и технические параметры имитаторов блоков приведены в таблице 1.

1.6 Габаритные и присоединительные размеры имитатора блоков указаны на рисунке 1 и в таблице 2.

1.7 Масса изделий указана в таблице 2.

1.8 При заказе изделия заполняется заявка-спецификация (Приложение А), по техническим данным которой изготовитель определяет типоразмер исполнения.

Пример записи обозначения имитатора блоков БРМ, БРЗ, БРПГ, БРС для условного давления 100 и условного прохода DN50 при заказе согласно таблице 1:

Имитатор блоков 100/50 ЗИ4.471.223.

Таблица 1 - Основные технические параметры

Шифр блока	Обозначение имитатора	Наименование	Условный проход DN, мм	Условное давление PN, МПа	Примечание
БРМ (БРЗ, БРПГ, БРС) -100/50	ЗИ4.471.223 -01	Имитатор блоков 100/50 Имитатор блоков 100/50-1*	50	100	*- исполнение под стандартные трубы
БРМ (БРЗ, БРПГ, БРС) -100/100	-02	Имитатор блоков 100/100	100		
БРМ (БРЗ, БРПГ, БРС) - 100/150	-03	Имитатор блоков 100/100-1*	150		
БРМ (БРЗ, БРПГ, БРС) - 100/150	-04	Имитатор блоков 100/150			
БРМ (БРЗ, БРПГ, БРС) - 100/200	-05	Имитатор блоков 100/150-1*	200		
БРМ (БРЗ, БРПГ, БРС) - 100/200	-06	Имитатор блоков 100/200			
БРМ (БРЗ, БРПГ, БРС) -100/25	-07	Имитатор блоков 100/200-1*	25		
БРМ (БРЗ, БРПГ, БРС) -100/25	-08	Имитатор блоков 100/25*			

Таблица 2 - Массогабаритные характеристики имитатора блоков

Инв. №	Подп. и дата.
Взам. инв.	Подп. и дата.
Инв. №	Подп. и дата.
86529	01.10.2014

ЗИ4.471.223 ИМ					Лист
Изм.	Лист	Не докум.	Подп.	Дата	3

Обозначение	DN, мм	Размеры, мм							Pис	Масса, кг
		d	d1	d2	D	D ₁	D ₂	L		
ЗИ4.471.223	50	65	65	51	166	111	136	424	1а	10,31
-01		57	58	45					1б	9,15
-02	100	118	118	102	250	194	220	472	1в	28,51
-03		108	110	92					1г	25,47
-04	150	180	177	152	320	267	308	614	1в	91,67
-05		159	161	136					1г	90,38
-06	200	219	232	200	420	321	362	707	1в	121,21
-07		219	222	152,4					1г	115,61
-08	25	34	33	25	120	76	97	424	1д	3,26

2 Меры безопасности

2.1 Не допускается устранение дефектов и подтягивание резьбовых соединений имитатора блоков с трубопроводами, находящимися под давлением.

2.2 Все работы по хранению, транспортированию, монтажу и эксплуатации имитаторов должны проводиться в соответствии с настоящей инструкцией, а также с учётом требований следующих документов:

- «Правила устройства и безопасной эксплуатации технологических трубопроводов» ПБ-03-585-03;
- «Правила устройства и безопасности эксплуатации сосудов, работающих под давлением» ПБ 03-576-03;
- «Правила безопасности систем газораспределения и газопотребления» ПБ 12-529-03;
- «Правила безопасности в нефтяной и газовой промышленности» ПБ 08-624-03;
- СТО Газпром 2-3.5-454-2010 «Правила эксплуатации магистральных газопроводов».

3 Подготовка имитатора блоков к монтажу

3.1 Порядок транспортирования имитатора блоков.

3.1.1 Условия транспортирования имитатора блоков должны соответствовать группе 5 (ОЖ4) ГОСТ 15150-69.

3.1.2 Имитатор блока может транспортироваться в заводской упаковке любым видом транспорта без ограничения скорости и расстояния.

3.1.3 Расстановка и крепление имитаторов блоков (как упакованных в заводскую тару, так и распакованных) на транспортном средстве должны исключать возможность механических повреждений концов патрубков, обработанных под приварку к трубопроводу.

3.2 Порядок распаковывания.

3.2.1 Вскрыть тару и распаковать имитаторы блоков и комплекты монтажных частей.

3.3 Проверка комплектности изделия

3.3.1 После вскрытия упаковки проверить внешнее состояние имитатора. Проверить комплектность поставки в соответствии с таблицей 3.

Изм.	Лист	№ докум.	Подп.	Дата

ЗИ4.471.223 ИМ

Лист

1

Таблица 3 – Комплект поставки имитатора блоков

№ пп	Обозначение	Наименование	Кол. на исполнение ЗИ4.471.223 -																	
			-	-01	-02	-03	-04	-05	-06	-07	-08									
1	ЗИ4.471.223	Имитатор блоков 100/50	1																	
	-01	Имитатор блоков 100/50-1		1*																
	-02	Имитатор блоков 100/100			1															
	-03	Имитатор блоков 100/100-1				1*														
	-04	Имитатор блоков 100/150					1													
	-05	Имитатор блоков 100/150-1							1*											
	-06	Имитатор блоков 100/200									1									
	-07	Имитатор блоков 100/200-1											1*							
	-08	Имитатор блоков 100/25																		1*
		<u>Комплекты</u>																		
2	ЗИ4.075.111	Комплект монтажных частей																		1
	-01	Комплект монтажных частей	1	1																
	-02	Комплект монтажных частей			1	1														
	-03	Комплект монтажных частей					1	1												
	-04	Комплект монтажных частей									1									
	-05	Комплект монтажных частей														1				
		<u>Документация</u>																		
3	ЗИ4.471.223 МЧ	Монтажный чертеж	1	1	1	1	1	1	1	1	1	1	1	1	1	1	1	1	1	1
4	ЗИ4.471.223 ЭТ	Этикетка	1	1	1	1	1	1	1	1	1	1	1	1	1	1	1	1	1	1
5	ЗИ4.471.223 ИМ	Инструкция по монтажу	1	1	1	1	1	1	1	1	1	1	1	1	1	1	1	1	1	1

Примечания: 1.*- исполнение под стандартные трубы;
2.*-инструкция по монтажу поставляется по 1 экз. в один адрес.

3.3.2 При обнаружении несоответствия документации или повреждений следует составить акт с участием представителя завода-изготовителя, а имитатор может быть собран и установлен только после устранения дефектов.

При отсутствии видимых повреждений имитатор может быть собран и установлен на объекте эксплуатации.

3.4 Условия монтажа имитатора на объекте.

Монтаж имитатора должен производиться в помещениях или под навесом при отсутствии прямого воздействия атмосферных осадков при температуре окружающего воздуха от минус 40 до плюс 50 °С.

Изм. №	Подп. и дата.	Взам. инв.	Инв. №	Подп. и дата.
86529	10.10.2013г.			

Изм.	Лист	№ докум.	Подп.	Дата	ЗИ4.471.223 ИМ	Лист
						5

4 Монтаж имитатора блоков

4.1 Установку имитатора блоков можно производить двумя способами.

4.1.1 Имитатор блоков соединить с фланцами, принадлежащими блоку редуцирования, с помощью крепежных деталей, поставляемых в комплекте монтажных частей имитатора. При монтаже всех исполнений, кроме имитатора блока 100/25, между фланцами установить прокладки, как показано на рисунке 2а. Уплотнительные кольца в ответные фланцы указанной модификации не устанавливать. Собранный узел приварить к трубопроводу ручной дуговой сваркой по ГОСТ16037-80 в соответствии с СТО Газпром 2-2.2-115-2007.

4.1.2 В случае, если ответные фланцы блока редуцирования уже установлены на трубопроводе согласно указаниям его руководства по эксплуатации, необходимо поместить имитатор блоков между фланцами на трубопроводе, вставить прокладки и соединить крепежными изделиями согласно монтажному чертежу ЗИ4.471.223 МЧ и рисунку 2а. Для монтажа имитатора блока 100/25 в ответные фланцы установить уплотнительные кольца в соответствии с рисунком 2б. Произвести затяжку болтов способом крестообразного обхода согласно правилам ПБ 03-585-03.

5 Проведение испытаний

5.1 Перед проведением испытаний необходимо произвести осмотр прокладок и убедиться в отсутствии повреждений их уплотнительных поверхностей и наличии резиновых колец в проточках фланцев для имитатора блока 100/25.

5.2 Испытания имитатора блоков на прочность и герметичность производить совместно с трубопроводами на объекте эксплуатации в соответствии с ПБ 03-585-03 и требованиями нормативно-технической документации.

5.3 Испытания на прочность и плотность проводить пробным избыточным давлением не более $P_{пр}=1,5PN$.

5.4 Испытания на герметичность проводить пробным избыточным давлением не более $P_{пр}=PN\pm 5\%$.

6 Демонтаж

6.1 После проведения испытаний и сброса давления из трубопровода произвести демонтаж изделия, для чего извлечь крепежные детали, снять имитатор блоков, просушить и отправить на хранение.

7 Хранение

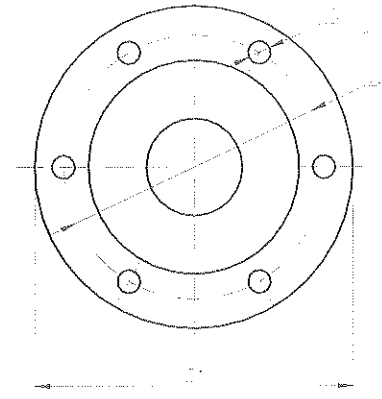
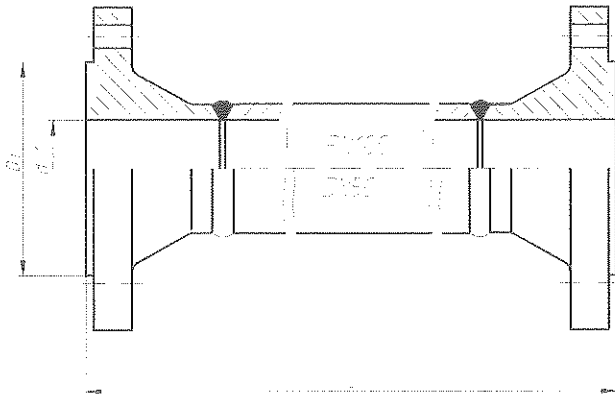
7.1 Имитатор блока хранится в заводской упаковке в любом отапливаемом и не отапливаемом складском помещении при температуре от минус 50 °С до плюс 50 °С и относительной влажности до 80% при отсутствии в воздухе агрессивных примесей.

8 Гарантийные обязательства

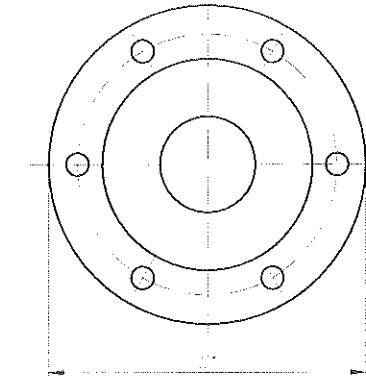
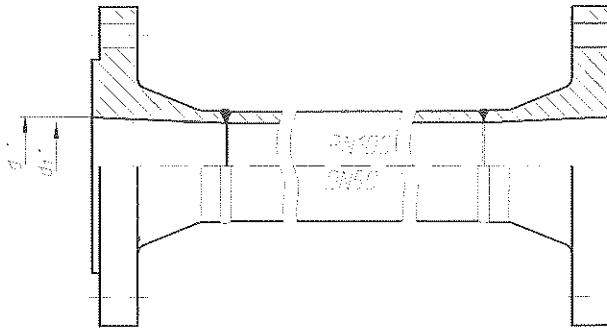
8.1 Гарантийный срок эксплуатации - 2 года со дня ввода имитатора блоков в эксплуатацию, но не позднее 6 месяцев со дня его отгрузки с предприятия-изготовителя. Гарантийный срок хранения 6 месяцев с момента его изготовления.

Инд. №	Подп. и дата.	Взам. инв.	Инв. №	Подп. и дата.
86 529	01.10.2013			

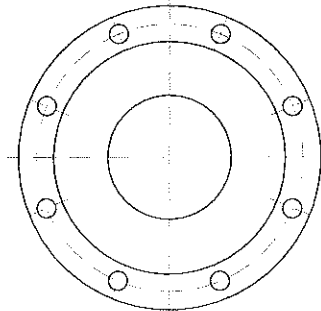
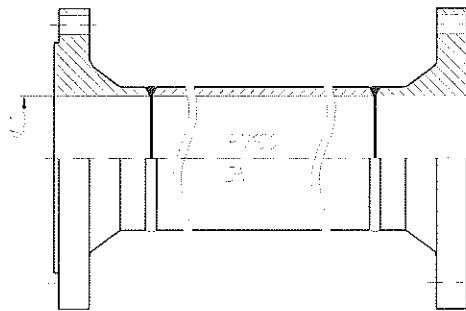
Изм.	Лист	№ докум.	Год	Дата	ЗИ4.471.223 ИМ	Стр.
						6



а)



б)



в)

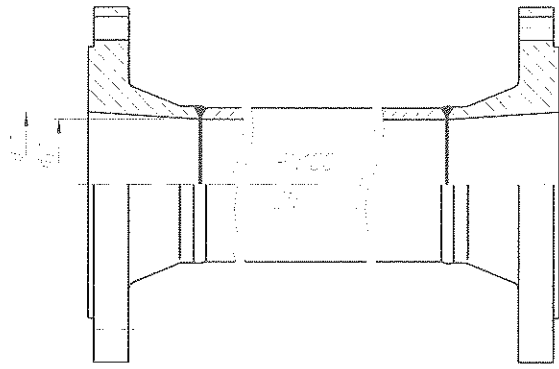
Рисунок 1 (лист 1 из 2) – Имитатор блоков редуцирования БРМ, БРЗ, БРПГ, БРС

Инв. №	Подп. и дата.	Взам. инв.	Инв. №	Подп. и дата.
86529	7/ 01.10.2013			

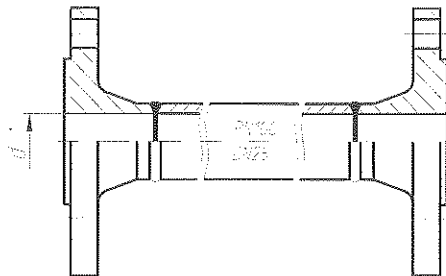
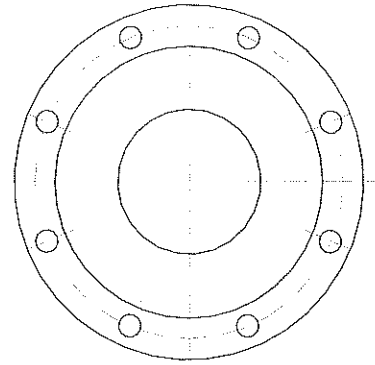
Изм	Лист	№ докум	Подп	Дата

ЗИ4.471.223 ИМ

Лист
7



г)



д)

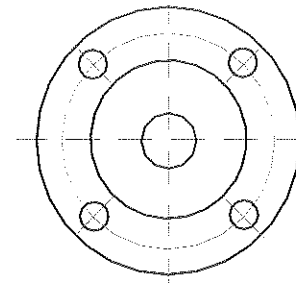


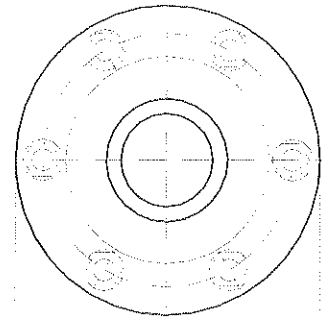
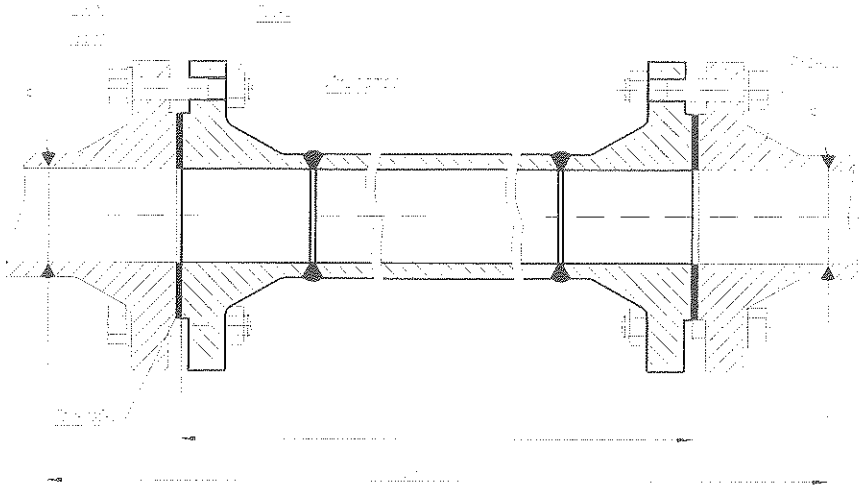
Рисунок 1 (лист 2 из 2) – Имитатор блоков редуцирования БРМ, БРЗ, БРПГ, БРС

Изм.	Лист	№ докум	Подп	Дата	Изм	Лист	№ докум	Подп	Дата
86529									
Подп. и дата.	01.10.2019	Взам. инв.	Инв. №	Подп. и дата.					

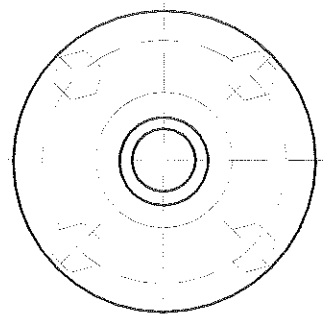
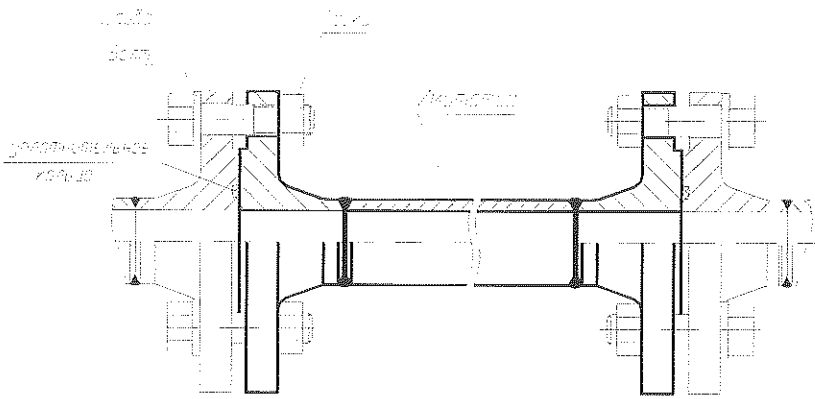
ЗИ4.471.223 ИМ

Лист

8



а)



б)

Обозначение	DN, мм	Размеры, мм			Рис.
		D	L ₁	L	
ЗИ4.471.223	50	166	570	424	2а
-01					
-02	100	250	638	472	
-03					
-04	150	320	880	614	
-05					
-06	200	420	1003	707	
-07					
-08	25	120	506	424	2б

Рисунок 2 – Монтаж имитатора блоков редуцирования на объекте эксплуатации

Инв. №	Подп. и дата.	Взам. инв.	Инв. №	Подп. и дата.
86529	ТФ 01.10.2013г.			

Изм.	Лист	№ докум.	Подп.	Дата

ЗИ4.471.223 ИМ

Лист

9

ПРИЛОЖЕНИЕ А
(обязательное)

Заявка-спецификация
на поставку имитатора блоков БРМ, БРЗ, БРПГ, БРС

1 Типоразмер и количество имитаторов блоков, заказываемых потребителем, указывается в таблице А.1.

Таблица А.1

Обозначение	Наименование	Условный проход DN, мм	Кол., шт.

2 Дополнительная информация _____

3 Наименование предприятия-заказчика, адрес, телефон, факс, e-mail, контактное лицо:

М.П.

Подпись руководителя

Примечание - для правильного выбора типоразмера имитатора блоков обращайтесь за консультацией к разработчику. Контактный телефон (495) 382 73 86

Изм.	Лист	№ докум	Подп	Дата
86529	1			
Подп. и дата.	Инд. №	Взам. инв.	Инд. №	Подп. и дата.
Тф 01.10.2013г.				

ЗИ4.471.223 ИМ

Лист

10

ЛИСТ РЕГИСТРАЦИИ ИЗМЕНЕНИЙ

Изм.	Номера листов (страниц)				Всего листов (страниц) в докум.	№ документа	Входящий номер сопроводительного документа и дата	Подпись	Дата
	измененных	замененных	новых	аннулированных					
			Нов.		11	34.13-13		<i>Тф</i>	01.10.2013.

Инв. №	Подп. и дата.	Взам. инв.	Инв. №	Подп. и дата.
86529	<i>Тф</i> 01.10.2013.			

Изм	Лист	№ докум	Подп	Дата

ЗИ4.471.223 ИМ

Лист

11